

FREISTEHENDE WASCHSCHLEUDERMASCHINEN MIT TOUCH-STEUERUNG



FX
SERIE

FX 350 FX 450 FX 600

35 KG

45 KG

60 KG



BESCHREIBUNG

- Freistehend, hochschleudernd
- Patentierte Cascade Drum™
- Innen- und Außentrommel aus Edelstahl
- 2 große Ablaufventile (Ø 76 mm)
- Easy Soap™ - Flüssigwaschmittelanschluss
- Große Türöffnung für einfaches Be- und Entladen der Wäsche
- Ergonomische Höhe der Tür ermöglicht einfachen Zugriff mit Rollwagen
- RS485-Stecker (an der Rückwand)
- Benutzerfreundliche Kontrollposition unabhängig von der Körpergröße des Benutzers
- Stoßschutzleiste (vorderseitiger Schutz)
- Waschmittelbehälter

XCONTROL FLEX PLUS-PLATTFORM

- Intuitives 7"-Touch-Steuerung
- In 34 Sprachen verfügbar
- Werkseitig eingebautes WLAN zur Programmierung und Aktualisierung
- Servicewarnungen für einfache Wartung
- Frei programmierbar
- 20 voreingestellte Programme, Speicher für bis zu 99 Programme
- Kombinieren Sie mit den Wäschereiverwaltungsprogrammen Trace-Tech™ und i-Trace für eine perfekte Kontrolle Ihrer Wäscherei.

OPTIONEN

- Edelstahlfront
- Anschluss für Flüssigwaschmittel
- Rücklaufventil
- Dritter Wasserzulauf, hohe Zulaufkapazität
- Versionen mit Dampfheizung oder Doppelhitze
- Luftbetriebener Wassereinlass
- OPTILOAD™ - Wiegesystem*
- Wasserhahn für Wasserprobe
- Zusätzliche Signalisierung (orangenes Licht & Hupe)
- Isolierung zur Energie- und Geräuschreduzierung
- Kipp-Funktion (gilt nicht für FX350)*
- Erweiterung bis zu 16 Signale für Flüssigwaschmittel (Zubehör)



XControl FLEX PLUS-Ansatz, Programm und Zyklusanzeigen



ERGONOMISCHE
BAUWEISE



TOUCHSCREEN-
STEUERUNGEN



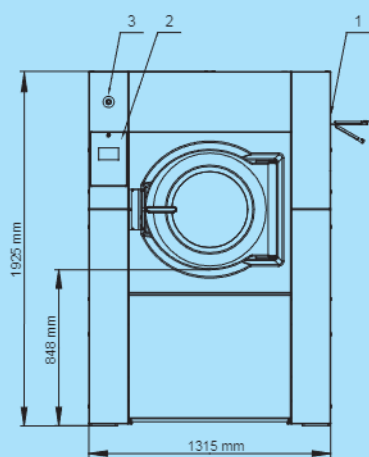
NIEDRIGER
WASSER UND
ENERGIEVERBRUCH

*Konsultieren Sie Ihren Vertriebsmitarbeiter hinsichtlich der Verfügbarkeit

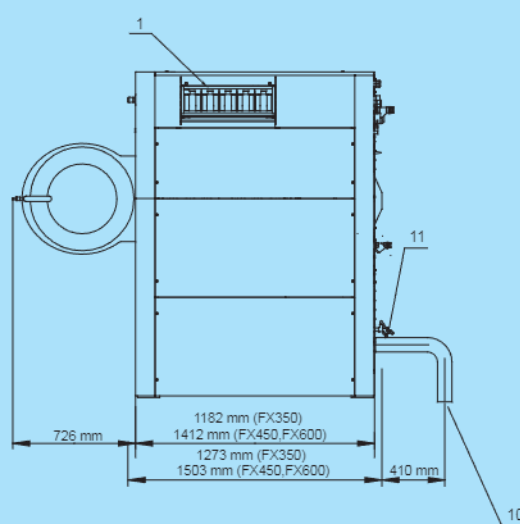
GET AHEAD IN LAUNDRY

| TYP | | FX350 | FX450 | FX600 |
|------------------------------------|------------------------|----------------|----------------|----------------|
| INNENTROMMEL | | | | |
| Kapazität 1:10 | kg/lb | 35/77 | 45/99 | 60/132 |
| Kapazität 1:09 | kg/lb | 39/86 | 50/110 | 67/148 |
| Volumen | Liter | 350 | 450 | 600 |
| Durchmesser | mm | 914 | 914 | 1035 |
| TROMMELDREHZAHL | | | | |
| Waschdrehzahl (max.) | UpM | 38 | 38 | 36 |
| Schleuderdrehzahl (max.) | UpM | 839 | 839 | 788 |
| G-FAKTOR | | | | |
| | | 360 | 360 | 360 |
| BEHEIZUNG | | | | |
| Strom | kW | 24 | 36 | 54 |
| Dampf | Bar | 3-8 | 3-8 | 3-8 |
| Heißwasser | °C | 90 | 90 | 90 |
| Geräuschpegel | dB (A) | <75 | <75 | <75 |
| Wasserventilanschluss | BSP | 1" | 1" | 1" |
| Wasserdruck | kPa | 100-800 | 100-800 | 100-800 |
| Rücklaufwasserdruck | kPa | 300-500 | 300-500 | 300-500 |
| Wassereinlasskapazität (bei 8 bar) | l/Min. | 518 | 518 | 518 |
| Ablassventil | Außerdurchmesser in mm | 2x76 | 2x76 | 2x76 |
| Durchflussmenge mit Ablassventil | l/Min. | 2x210 | 2x210 | 2x210 |
| Dampfventilanschluss | BSP | 3/4" | 3/4" | 3/4" |
| Dampfdruck | kPa | 300-800 | 300-800 | 300-800 |
| ABMESSUNGEN | | | | |
| Größe HxBxT | mm | 1925x1315x1270 | 1925x1315x1502 | 1925x1315x1502 |
| Gewicht netto | kg | 1010 | 1350 | 1500 |
| TRANSPORTANGABEN | | | | |
| Verpackt HxBxT | mm | 2125x1425x1470 | 2125x1425x1700 | 2125x1425x1700 |
| Gewicht brutto | kg | 1170 | 1490 | 1640 |

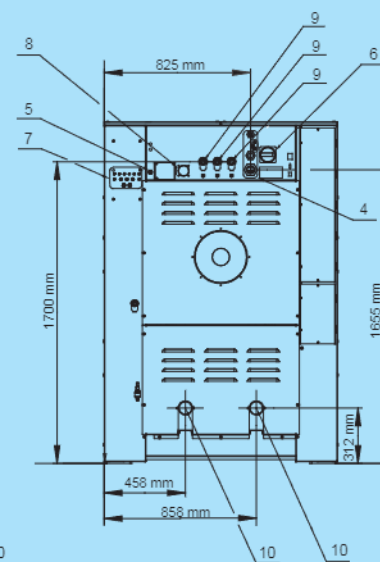
Frontansicht



Linke Seitenansicht



Rückansicht



- 1 Waschmittelbehälter
- 2 Bedientafel
- 3 Not-Aus-Taste
- 4 Elektroanschluss

- 5 Elektroanschluss für Flüssigwaschmittel
- 6 Hauptschalter
- 7 Anschluss für Flüssigwaschmittel

- 8 Entlüftung
- 9 Wasseranschluss
- 10 Ablassventil
- 11 Wasserhahn für Wasserprobe